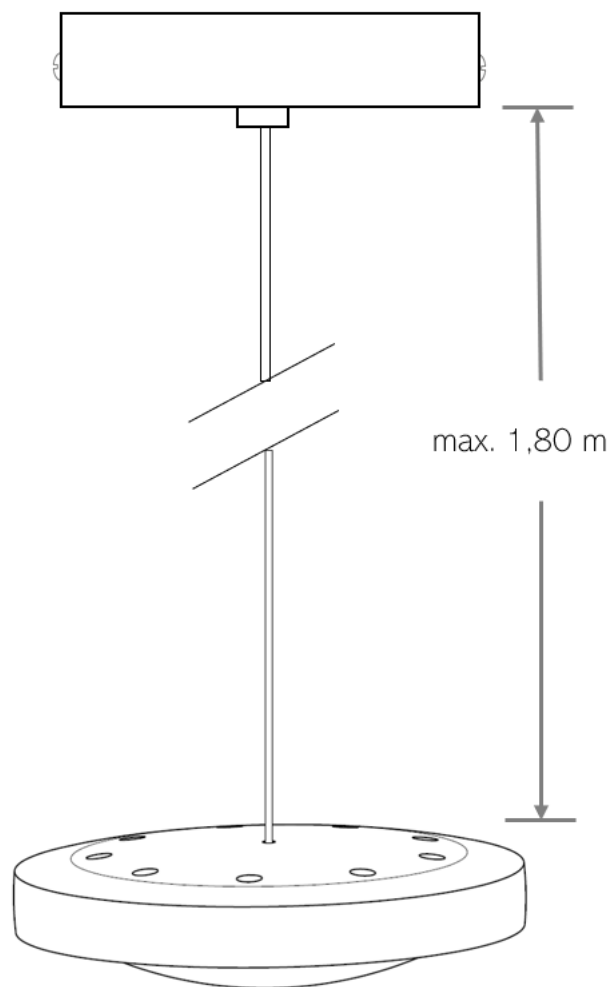


P.3 Pendelleuchte

P.5 Pendelleuchte



Montage- und Pflegehinweise

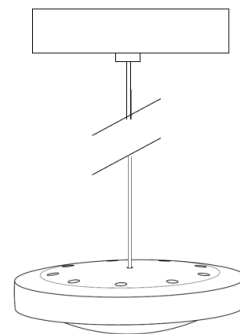


Inhaltsverzeichnis

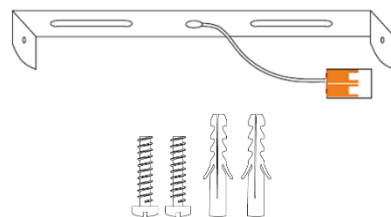
1. Lieferumfang
2. Sicherheitshinweise
3. Montage
4. Pflegehinweise
5. Positionierungsempfehlung
6. Garantie
7. Info und Kontakt

1. Lieferumfang

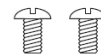
Pendelleuchte mit Deckdose inkl. LED-Leuchtmittel, Netzgerät und Kabelklemmen



Montagebügel inkl. 2x Schrauben + 2x Dübel



2x Schrauben Deckendose



Werkzeug: Innensechskant für Einstellung Kabellänge



2. Sicherheitshinweise

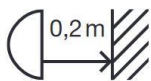
Lesen Sie die Montage-/Gebrauchsanweisung sorgfältig durch, bevor Sie die Leuchte installieren. Beachten Sie die Sicherheitshinweise in dieser Anleitung genau und bewahren Sie die Anleitung auf.



Die Montage von Elektrokomponenten darf nur von qualifiziertem Fachpersonal durchgeführt werden. Reparaturarbeiten dürfen nur von autorisiertem Fachpersonal oder dem Hersteller durchgeführt werden. Vor allen bei Arbeiten am Strahler ist dieser unbedingt vom Stromnetz zu trennen.



Vorsicht bei Situationen, bei denen Sie direkt in das Licht der LED blicken könnten. Dies kann zu Nachbildern und bei längerer Dauer zu Schädigungen der Augen führen.



Ein Sicherheitsabstand von 20 cm zu brennbaren Objekten ist einzuhalten.



Heiße Oberflächen, deren Berührung Verbrennungen zur Folge haben können.

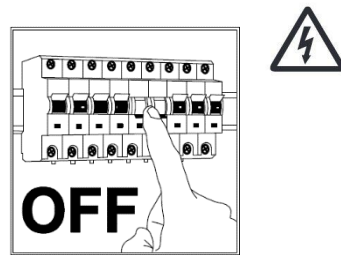
Achtung: Die Oberfläche des Strahlers kann nach längerer Betriebsdauer heiß sein! Vor allen Arbeiten am Strahler (Montage des Strahlers, Strahler immer ausschalten und mindestens 30 Minuten abkühlen lassen).

3. Montage

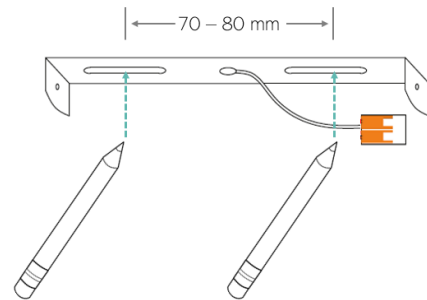
Hinweis:

Die Kabellänge der Leuchte beträgt max. 1,80 m und kann auf Wunsch länger bestellt werden.

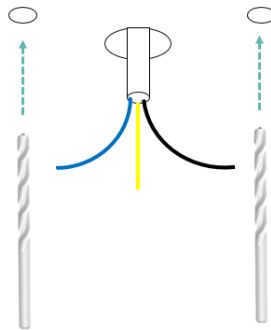
1. Sicherung ausschalten



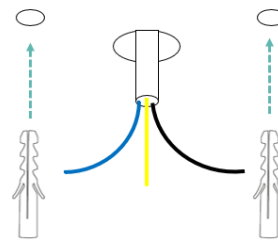
2. Anlegen des Montagebügels an gewünschter Position und markieren der Schraubpositionen.



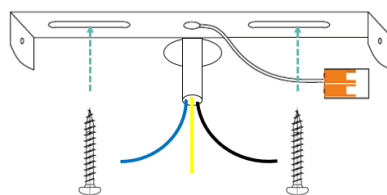
3. Entfernen des Bügels und Bohrung der Schraubenlöcher



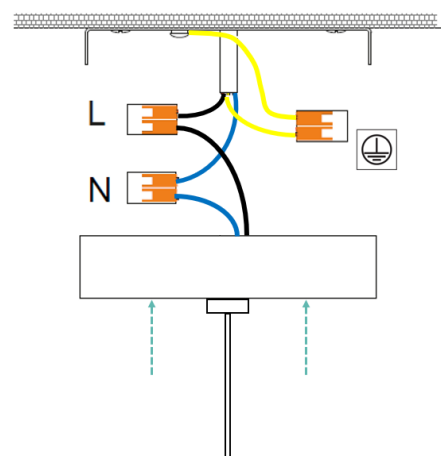
4. Bei Bedarf Dübel verwenden



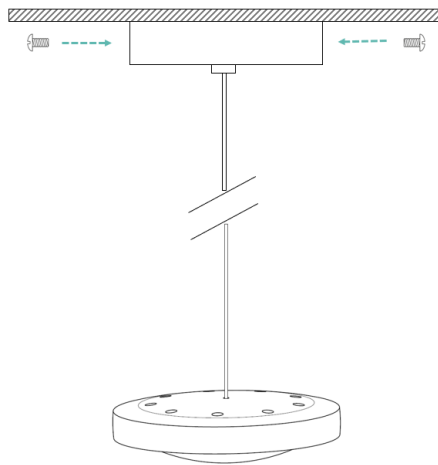
5. Anschrauben des Montagebügels



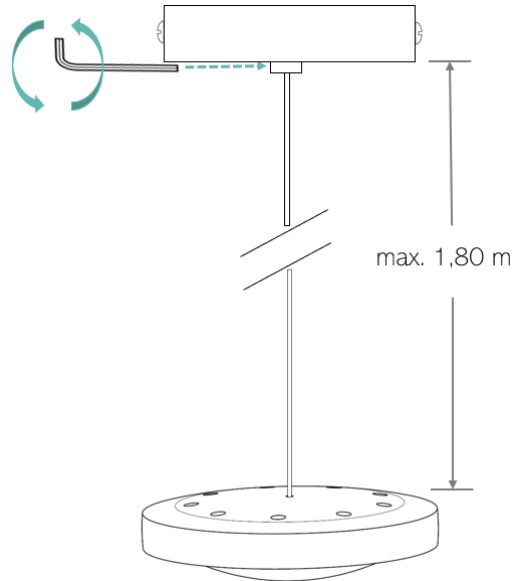
6. Kontaktierung der Kabel



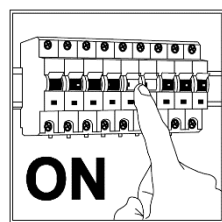
7. Seitliche Verschraubung der Deckdose



8. Stellschraube lösen, Kabellänge justieren und Stellschraube wieder leicht anziehen



9. Sicherung anschalten



10. Fertig



4. Pflegehinweise

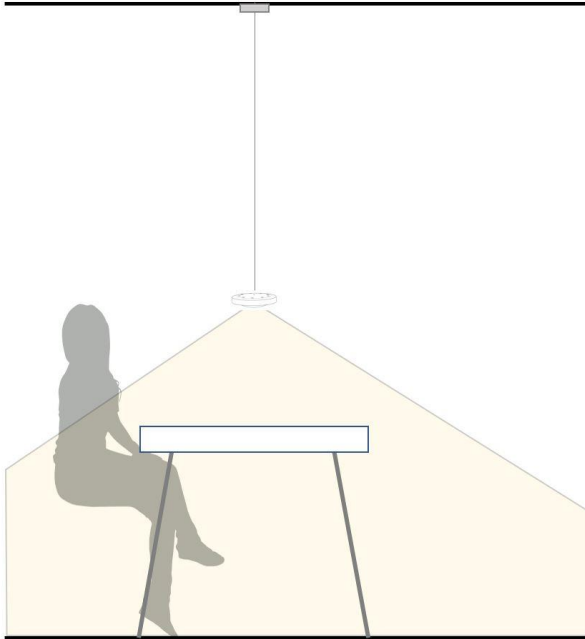


Die Leuchte nur in abgekühltem Zustand reinigen. Zur Reinigung des Leuchtenkörpers ist ein feuchtes (nicht nasses) Tuch zu verwenden. Zur Reinigung der Linse ein staubfreies, feuchtes Mikrofasertuch (evtl. Glasreiniger) verwenden und trocken nachwischen.

5. Positionierungsempfehlung

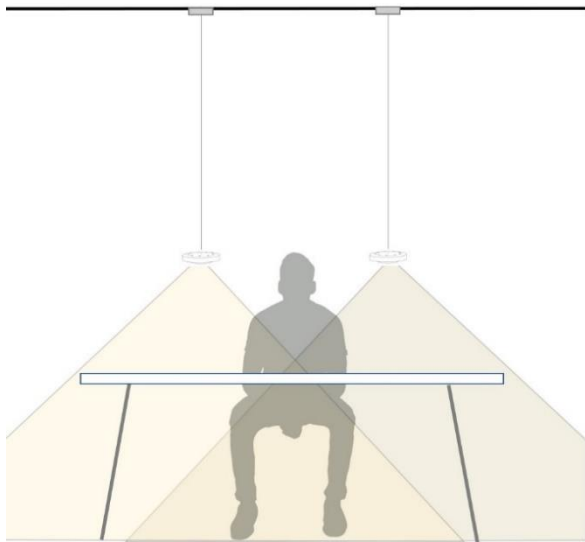
Für einen blendfreien Betrieb der Leuchte sollte der Lichtkegel immer unterhalb der Kopfhöhe Enden (s. Abbildungen).

Beleuchtung von Arbeitsflächen und Tischen

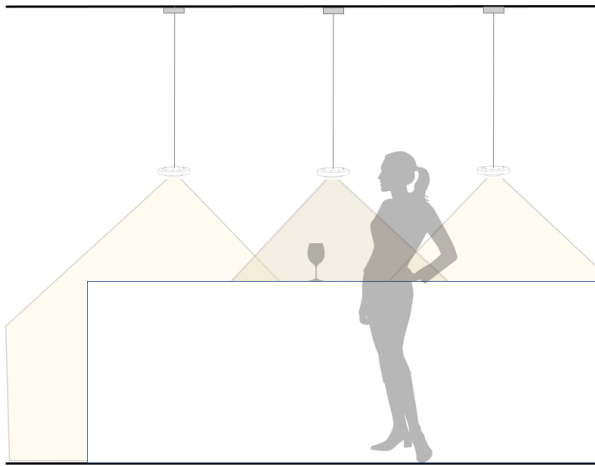


Bei einem Abstrahlwinkel von 85° (Größe M), sollte der Abstand ca. 90 cm zur Fläche sein.

Bei einem Abstrahlwinkel von 110° (Größe L), sollte der Abstand zur Fläche ca. 60 - 70 cm betragen.



Bei großen und/oder länglichen Flächen ist die Installation mehrerer Leuchten in Reihe zu empfehlen.



Bsp. Küchenarbeitsbereich

Übersichtstabelle Verhältnis von Abstand zu Größe:

Abstand Leuchte zu beleuchtete Fläche [cm]	Durchmesser Lichtfläche Abstrahlwinkel 85° (P.3) [cm]	Durchmesser Lichtfläche Abstrahlwinkel 110° (P.5) [cm]
60	110	171
70	128	200
80	147	228
90	165	257
100	183	286
110	202	314
120	220	343
130	238	371
140	257	400
150	275	428
160	293	457
170	312	486
180	330	514
190	348	543
200	367	571
210	385	600
220	403	628
230	422	657

6. Garantie

Wir gewähren eine Garantie von 2 Jahren auf unsere Produkte, sofern keine unsachgemäße Handhabung oder Beschädigungen festzustellen sind.

7. Info und Kontakt



ponq UG (haftungsbeschränkt)

Damenstiftstr. 9 - 80331 München

Handelsregister B München; HRB 263041

USt-IdNr.: DE341371068

Geschäftsführer: Felix Leitner

T: +498921757444

M: info@ponq-manufaktur.de